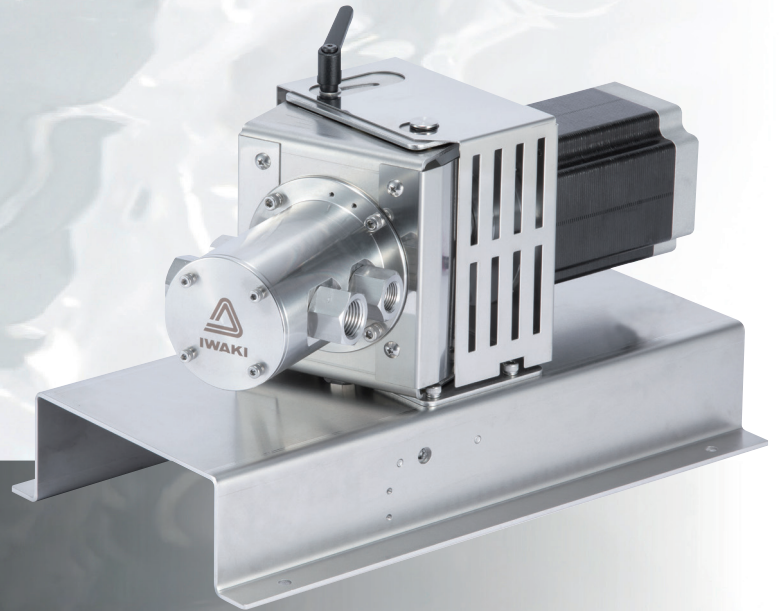


NEW

V-25



最大吐出量 11 mL/shot  
超高精度无阀柱塞泵



#### 高精度注入

使用步进电机，可实现优异的高精度注液控制。调整泵头的摆放角度可调整吐出量，通过冲程旋钮+精密丝杆可以快速精确调整冲程长度。



#### 优异的耐腐蚀性

过流端采用精细超纯陶瓷，SUS316、PTFE树脂和FEPM。



#### CE对应

符合欧洲EN标准，带CE标志。



#### 结构简单

因为零件数量少，结构简单，所以泵头拆卸十分轻松，可维护性极高。



#### 减少卡泵现象

具备在线清洗口，减少液体在柱塞表面粘附、沉积、结晶导致卡泵现象。



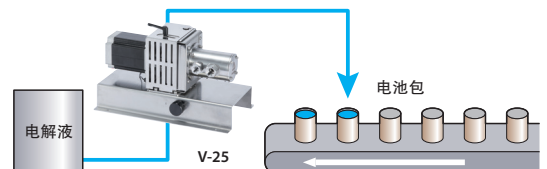
#### 应用示例

锂电池的电解液高精度注入。



#### 解决气锁故障

采用独特的无阀结构，即使有混入的气体，也会随着柱塞的推出动作而排出，有效解决气锁问题。



www.iwaki.cn



IWAKICHINA

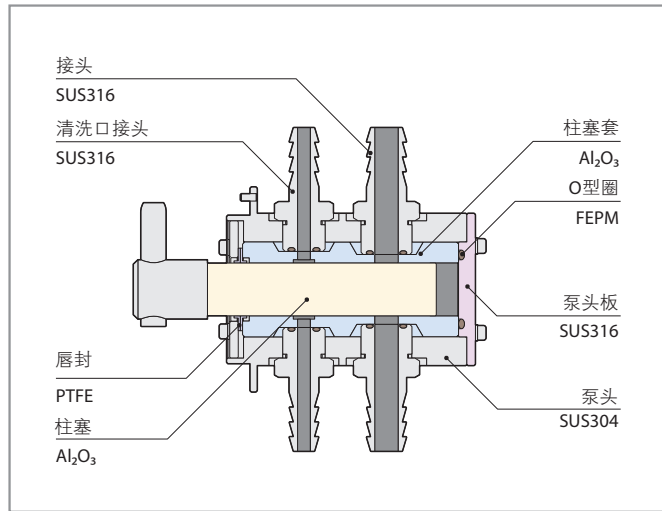


IWAKI Hong Kong

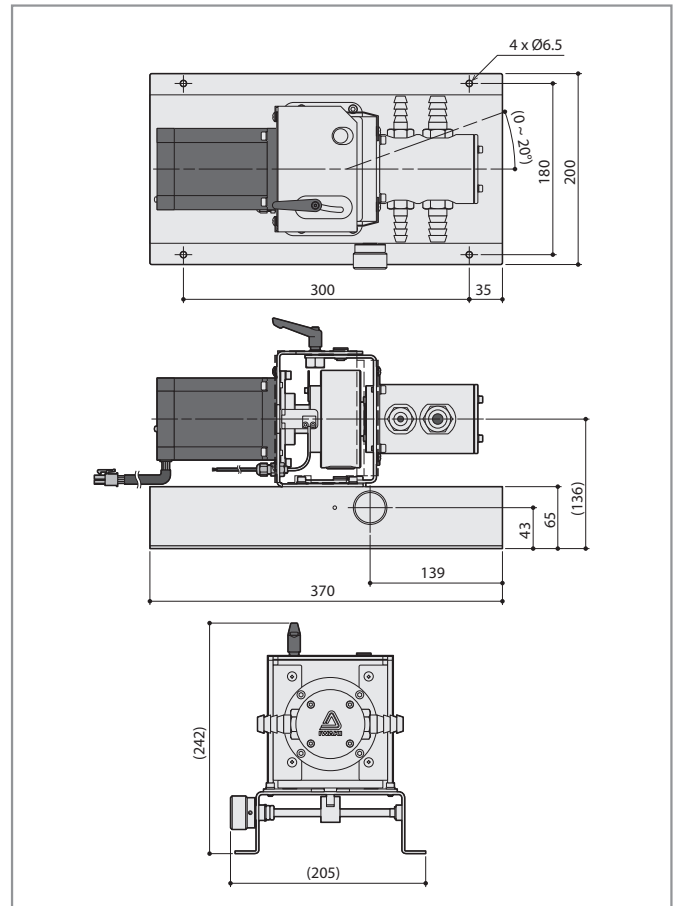
**V - 25 A S P 7 7 - P**

- |                     |  |   |                    |
|---------------------|--|---|--------------------|
| ① 系列名称<br>V: 高精度定量泵 | ③ 柱塞/柱塞套材质代码<br>A: Al <sub>2</sub> O <sub>3</sub> / Al <sub>2</sub> O <sub>3</sub> | ⑤ 清洗口<br>P: 带清洗口  | ⑦ 电机电源<br>7: DC48V |
| ② 柱塞直径<br>25: Ø25mm | ④ 泵头材质代码<br>S: SUS304 (切削加工品)  | ⑥ 配件规格<br>7: Ø19软管接头 (带清洗口型号为Ø14软管接头)<br>8: Rc1/2内纹适配器 (带清洗口型号为Rc3/8内纹适配器)<br>9: Ø16xØ13连接器 (带清洗口型号为Ø8xØ6连接器) | ⑧ 电机规格<br>P: 步进电机  |

过流端材质



外型尺寸



规格

泵

最大每转吐出量 ml/Shot	最大吐出量 ml/min	最大转速 min <sup>-1</sup>	最高吐出压力 MPa	重量 kg
11	3300	300	0.2	约1.5

- 以室温、没有负载、最大泵头摆放角度进行性能测试。
- 最大每转吐出量是以100转/min操作所得数值。
- 工作环境温度: 0 ~ 40°C
- 处理液体温度: 5 ~ 40°C
- 环境湿度: 35 ~ 85% RH (但泵和电机内部不得结露)
- 泵的自吸性能为2m, 但可能会因使用的液体而异。
- 输送结晶液或粘性液体后, 务必进行清洗。

步进电机

类型	基本步进角度	电源电压	绝缘等级
2相	1.8°	48VDC ±1V	B类

传感器

电源电压 Vcc VDC	输出开路电压 Vo V	最大电流 Isink mA
5 ~ 24	Vcc	50

选购配件

- 电机电线 4线 1m
- 电机电线 4线 3m (左边图片)
- 步进电机驱动器
- AC-DC电源 100 ~ 240V/48V
- 唇封插入夹具 (右边图片)



**www.iwaki.cn**  
**iwakichina.1688.com**  
**400-0668-157**



易威奇大中华销售服务网  
Iwaki sales network in China



易威奇(香港)总公司

电话: (852)2607 1168 传真: (852)2607 1000  
电邮: hkoffice@iwaki.hk

易威奇(北京)

电话: 86(10)6442 7713 传真: 86(10)6442 7712  
电邮: bjoffice@iwaki.cn

易威奇(广州)

电话: 86(20)8435 0603 传真: 86(20)8435 9181  
电邮: gzoffice@iwaki.cn

易威奇(上海)

电话: 86(21)6272 7502 传真: 86(21)6272 6929  
电邮: shoffice@iwaki.cn

易威奇(深圳)

电话: 86(755)8656 3696 传真: 86(755)8656 3941  
电邮: szoffice@iwaki.cn



使用前请仔细阅读使用说明书。  
插图仅供参考, 内部如有变动, 恕不另行通知, 详情请与易威奇联系。